

GARMIN®

SMARTPUMP

INSTRUCTIONS D'INSTALLATION

Informations importantes relatives à la sécurité

AVERTISSEMENT

Consultez le guide *Informations importantes sur le produit et la sécurité* inclus dans l'emballage du produit pour prendre connaissance des avertissements et autres informations importantes sur le produit.

Vous êtes responsable de l'utilisation sûre et prudente de votre bateau. Le pilote automatique est un outil qui optimise votre capacité de pilotage. Il ne vous dégage pas de vos responsabilités en cas de non-respect de la sécurité à bord. Evitez tout danger de navigation et ne relâchez pas votre surveillance de la barre.

Soyez toujours prêt à reprendre manuellement les commandes du bateau.

ATTENTION

Pour éviter les blessures, portez des lunettes de protection, un équipement antibruit et un masque anti-poussière lorsque vous percez, coupez ou poncez.

AVIS

Pour éviter toute détérioration du bateau, le pilote automatique doit être installé par un professionnel qualifié. Des connaissances spécifiques sur les systèmes de direction et les systèmes électriques marins sont nécessaires pour une installation correcte.

Lorsque vous percez ou coupez, commencez toujours par vérifier ce qui se trouve sur la face opposée de la surface de montage pour éviter d'endommager le bateau.

Cette pompe est uniquement destinée à une utilisation avec les pilotes automatiques Garmin®. Si vous essayez de l'utiliser avec un autre système, vous risquez d'endommager le système, la pompe et le bateau.

Cette pompe ne doit pas être installée sur un système de direction doté d'un réservoir sans mise à l'air libre ; cela endommagerait la pompe. Avant d'installer la pompe, vous devez vérifier que le système de direction du bateau dispose d'un réservoir avec mise à l'air libre. En général, l'évent se trouve dans le bouchon de remplissage de la barre la plus haute. Si vous ne savez pas si votre réservoir est avec ou sans mise à l'air libre, vous devez vérifier auprès du fabricant de la barre ou du réservoir.

La pompe doit être installée dans un endroit sec, à l'abri de l'eau et des intempéries.

La pompe SmartPump interagit avec le système de direction hydraulique pour diriger le bateau en fonction des commandes provenant du pilote automatique.

Mises à jour logicielles du pilote automatique

Une fois l'installation du pilote automatique terminée, vous devez effectuer une mise à jour du logiciel avant de procéder à la configuration.

Si vous avez connecté le système de pilote automatique à un réseau NMEA 2000® avec un traceur Garmin, vous pouvez mettre le logiciel à jour à l'aide du traceur.

Si vous n'avez pas connecté le système de pilote automatique à un réseau NMEA 2000 avec un traceur Garmin, vous devez utiliser un accessoire NMEA 2000 Network Updater (vendu séparément). Consultez la page support.garmin.com pour plus d'informations sur la mise à jour.



Outils requis

- Lunettes de sécurité
- Perceuse et forets
- Clés
- Clé dynamométrique (en cas de configuration de la pompe pour un vérin asymétrique)
- Coupe-fil/dénude-fil
- Tournevis : cruciforme et plat
- Attaches de câble
- Spray anticorrosion adapté aux environnements marins
- Vis de montage : le kit de la pompe comprend des vis de montage, mais si les vis fournies ne sont pas adaptées à la surface de montage, procurez-vous des vis appropriées.
- Matériel du système hydraulique (*Considérations relatives au système hydraulique, page 4*) :
 - Flexible hydraulique, -4 [diamètre intérieur de 6 mm (1/4 po)] ou plus large, avec raccords sertis sur machine ou pouvant être remplacés sur site, d'une résistance minimale de 1 000 psi
 - Connecteurs en T hydrauliques
 - Vannes d'arrêt hydrauliques
 - Mastic pour filetage, tel que Loctite® 567
 - Matériel de vidange hydraulique
 - Fluide hydraulique

Considérations relatives au montage

AVIS

La pompe doit être installée dans un endroit sec, à l'abri de l'eau et des intempéries.

- Avant d'installer la pompe, vous devez identifier le type de direction hydraulique de votre bateau et consulter les diagrammes hydrauliques. Chaque bateau est différent. Vous devez tenir compte de l'installation hydraulique existante avant de choisir l'emplacement de montage de la pompe (*Considérations relatives au système hydraulique, page 4*).
- Avant de commencer l'installation de la pompe, vous devez vérifier que vous avez choisi la bonne pompe en fonction des caractéristiques de votre bateau. Vous pouvez consulter le guide de compatibilité du pilote automatique sur garmin.com.
- Pour les installations avec des vérins de direction plus grands ou nécessitant une pression de liquide plus élevée, vous devez installer la pompe aussi près que possible du vérin pour ne pas avoir à utiliser un flexible hydraulique de plus de 3 m (10 pi).
- La pompe doit être installée à l'horizontale, si possible.
- Si vous ne pouvez pas installer la pompe à l'horizontale, veillez à ne pas l'installer verticalement en orientant la tête (connecteurs) vers le bas.
- Vous devez installer la pompe à un emplacement jusqu'auquel vous pouvez prolonger les conduites de navigation hydrauliques du bateau.
- Bien que la pompe dispose de cinq connecteurs de raccord hydraulique, seuls trois d'entre eux sont utilisés par la méthode d'installation recommandée. L'illustration de la pompe-soupape fournie dans ces instructions peut être utile pour déterminer quelle installation de raccords convient le mieux à votre emplacement d'installation (*Ports et valves de la pompe, page 5*).

Montage de la pompe

Avant d'installer la pompe, vous devez choisir un emplacement (*Considérations relatives au montage, page 3*) et déterminer le matériel de montage requis (*Outils requis, page 2*).

- 1 Placez la pompe à l'emplacement de montage souhaité et marquez l'emplacement des trous de montage sur la surface de montage en utilisant la pompe comme modèle.
- 2 A l'aide d'une mèche adaptée à la surface de montage et au matériel choisi, percez les quatre trous dans la surface de montage.
- 3 Fixez la pompe sur la surface de montage à l'aide du matériel de montage choisi.

Considérations relatives au système hydraulique

AVIS

Cette pompe ne doit pas être installée sur un système de direction doté d'un réservoir sans mise à l'air libre ; cela endommagerait la pompe. Avant d'installer la pompe, vous devez vérifier que le système de direction du bateau dispose d'un réservoir avec mise à l'air libre. En général, l'évent se trouve dans le bouchon de remplissage de la barre la plus haute. Si vous ne savez pas si votre réservoir est avec ou sans mise à l'air libre, vous devez vérifier auprès du fabricant de la barre ou du réservoir.

N'essayez pas d'utiliser le pilote automatique pour manœuvrer le bateau tant que vous n'avez pas purgé l'air de chaque partie du système hydraulique.

Lorsque vous ajoutez un flexible hydraulique au système, utilisez uniquement des tuyaux -4 [diamètre intérieur de 6 mm ($1/4$ po)], ou plus larges, équipés de raccords sertis sur machine ou remplaçables, d'une résistance nominale minimale de 1 000 lb/po² (6 895 kPa).

N'utilisez pas d'adhésif d'étanchéité, tel que de l'adhésif Teflon[®], ni de mastic pour filetage sur les raccords hydrauliques de ce système. Les petits résidus d'adhésif d'étanchéité ou de mastic pour filetage peuvent pénétrer dans le système hydraulique, se coller aux vannes et provoquer un dysfonctionnement du système de pilote automatique ou de navigation. Si vous utilisez de l'adhésif d'étanchéité ou du mastic pour filetage sur les raccords hydrauliques de ce système, la garantie est nulle.

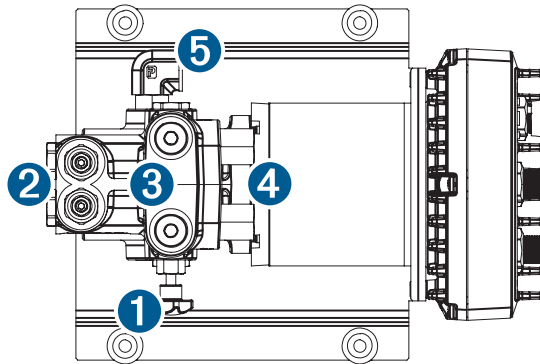
Procédez avec précaution lors de l'application du mastic liquide pour filetage afin d'éviter d'endommager le système hydraulique ou le système de pilote automatique.

Avant de connecter la pompe aux flexibles hydrauliques, consultez les schémas d'installation hydraulique pour déterminer la meilleure façon d'installer la pompe dans le circuit hydraulique du bateau (*Installations hydrauliques*, page 5).

Lors de la planification de l'installation hydraulique et de l'exécution des connexions hydrauliques, tenez compte des points suivants :

- La pompe doit être reconfigurée si le bateau est équipé d'un vérin asymétrique (*Configuration de la pompe pour un vérin asymétrique*, page 12).
- La taille et les types de filetage pour les ports hydrauliques sur la pompe sont répertoriés dans les caractéristiques (*Caractéristiques relatives aux ports et aux raccords*, page 13).
- Vous devez utiliser des flexibles -4 [diamètre intérieur de 6 mm ($1/4$ po)] ou plus larges pour tous les branchements hydrauliques, y compris le flexible de retour.
- Pour les installations avec des vérins de direction plus grands ou nécessitant une pression de liquide plus élevée, vous devez installer la pompe aussi près que possible du vérin pour ne pas avoir à utiliser un flexible hydraulique de plus de 3 m (10 pi).
- Il est recommandé de raccorder les flexibles hydrauliques à la pompe à l'aide de connecteurs en T (non inclus).
- Vous devez installer des valves d'arrêt (non incluses) dans les flexibles hydrauliques entre le collecteur de pompe et les connecteurs en T pour une isolation et un retrait faciles de la pompe.
- Pour les raccords hydrauliques avec un joint torique, tels que les raccords ORB et ORFS, vous ne devez pas utiliser de mastic pour filetage.
- Pour les raccords hydrauliques sans joint torique, utilisez un mastic liquide pour filetage, comme le Loctite 567.
- Lors de l'utilisation de mastic pour filetage liquide, vous devez suivre les instructions relatives à la durée de durcissement. Par exemple, le Loctite 567 durcit en quatre heures. Si le mastic pour filetage ne durcit pas correctement selon les instructions du fabricant, la pression élevée dans les flexibles hydrauliques peut repousser le mastic des filetages et créer une fuite.
- Lors de la déconnexion d'un connecteur isolé avec du mastic liquide, vous devez vous assurer qu'aucun fragment ou autre résidu du mastic durci ne pénètre dans le système hydraulique.

Ports et valves de la pompe



Élément	Description
1	Soupape de dérivation. Utilisée pour la vidange hydraulique uniquement, elle doit rester correctement serrée en fonctionnement normal.
2	Clapets antiretour. Doivent être configurés de nouveau si le bateau est équipé d'un vérin asymétrique (<i>Configuration de la pompe pour un vérin asymétrique</i> , page 12).
3	Ports H1 et H2. Ports recommandés pour la connexion de la pompe à la barre et au cylindre. L'installation recommandée utilise une vanne d'arrêt et un connecteur en T pour diviser les connecteurs de la pompe pour les connexions à la barre et au cylindre (<i>Installations hydrauliques</i> , page 5).
4	Ports C1 et C2. Ces ports peuvent être utilisés au lieu des ports H1 et H2 s'ils sont plus adaptés à votre emplacement d'installation.
5	Port du flexible de retour. Se connecte au port de retour sur la barre via une vanne d'arrêt (recommandé).

REMARQUE : l'installation recommandée utilise des vannes d'arrêt et des connecteurs en T pour connecter la pompe à la barre et au cylindre, de sorte que la pompe puisse être retirée pour entretien alors que le bateau continue à fonctionner normalement. Vous pouvez installer la pompe à l'aide des cinq ports (en connectant H1 et H2 à la barre et C1 et C2 au cylindre), mais ce type d'installation n'est pas recommandé car il ne permet pas d'utiliser le système de direction si vous devez retirer la pompe pour entretien.

Installations hydrauliques

AVIS

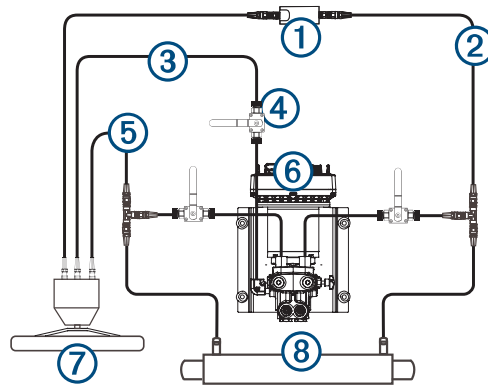
Si le système de direction de votre bateau ne correspond à aucune installation hydraulique spécifiée dans ce manuel et en cas de doute sur la procédure d'installation de la pompe, contactez le service d'assistance produit de Garmin.

Cette pompe ne doit pas être installée sur un système de direction doté d'un réservoir sans mise à l'air libre ; cela endommagerait la pompe. Avant d'installer la pompe, vous devez vérifier que le système de direction du bateau dispose d'un réservoir avec mise à l'air libre. En général, l'évent se trouve dans le bouchon de remplissage de la barre la plus haute. Si vous ne savez pas si votre réservoir est avec ou sans mise à l'air libre, vous devez vérifier auprès du fabricant de la barre ou du réservoir.

Avant d'installer la pompe, identifiez le type de direction hydraulique de votre bateau. Chaque bateau est différent. Vous devez tenir compte de certains aspects de l'installation hydraulique existante avant de choisir l'emplacement de montage de la pompe.

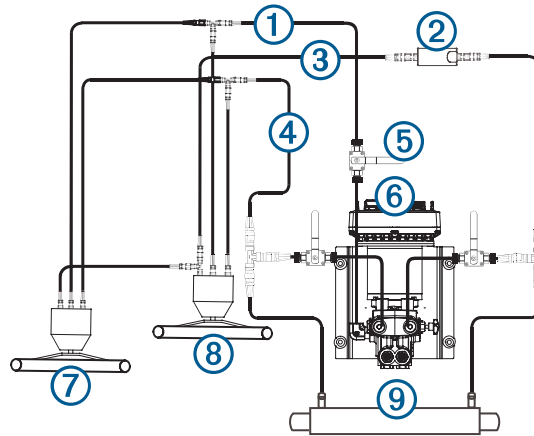
Avant de procéder à l'installation de la pompe, consultez les informations importantes relatives aux types de flexibles et de raccords hydrauliques, aux méthodes d'installation et sur le mastic pour filetage (*Considérations relatives au système hydraulique*, page 4).

Installation simple barre



①	Vanne Shadow Drive™
②	Flexible tribord
③	Flexible de retour
④	Vannes d'arrêt
⑤	Flexible bâbord
⑥	Pompe
⑦	Barre
⑧	Vérin

Installation double barre



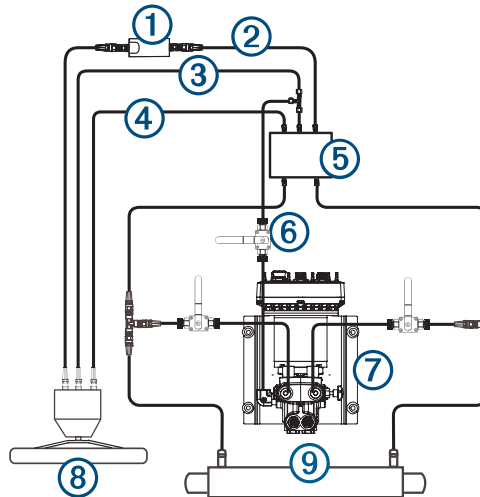
①	Flexible de retour
②	Capteur Shadow Drive
③	Flexible tribord
④	Flexible bâbord
⑤	Vannes d'arrêt
⑥	Pompe
⑦	Barre supérieure
⑧	Barre inférieure
⑨	Vérin

Installation simple barre avec direction assistée

AVIS

La pompe doit être installée entre le vérin et le module de direction assistée.

REMARQUE : le retrait de la direction assistée peut être nécessaire pour pouvoir accéder aux raccords, aux flexibles et au raccord de vidange en T.

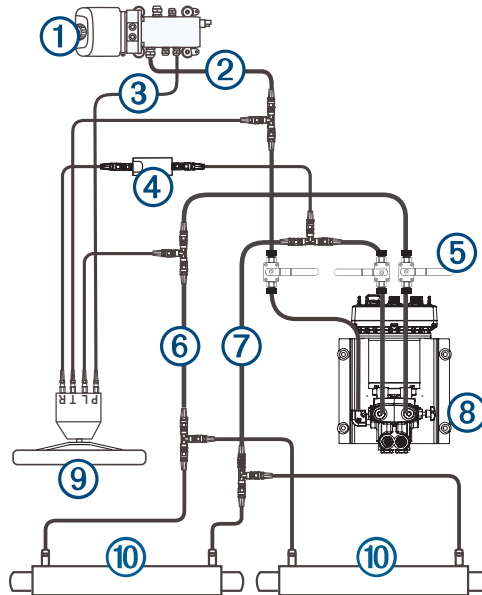


①	Shadow Drive
②	Flexible tribord
③	Flexible de retour
④	Flexible bâbord
⑤	Module de direction assistée
⑥	Vannes d'arrêt
⑦	Pompe
⑧	Barre
⑨	Vérin

Installation simple barre avec Uflex MasterDrive™

⚠ ATTENTION

Lorsque vous installez la pompe sur un système avec Uflex MasterDrive, ne coupez pas la ligne haute pression reliant l'unité d'alimentation à la barre afin d'éviter toute blessure ou tout dommage matériel.

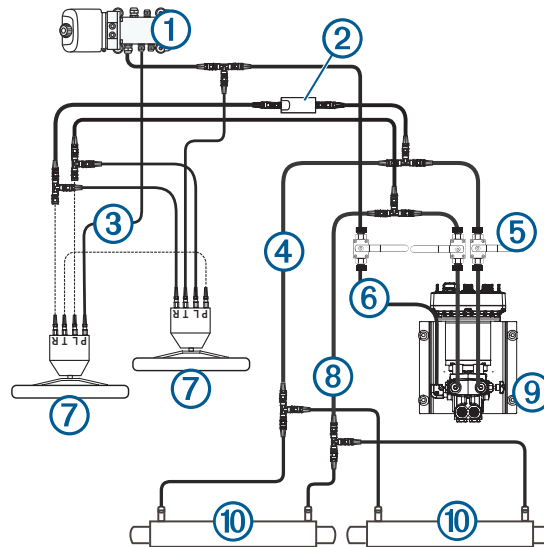


①	Alimentation Uflex MasterDrive
②	Flexible de retour
③	Ligne haute pression. NE PAS COUPER
④	Shadow Drive
⑤	Vannes d'arrêt
⑥	Flexible bâbord
⑦	Flexible tribord
⑧	Pompe
⑨	Barre
⑩	Vérins

Schéma d'installation double barre avec Uflex MasterDrive

⚠ ATTENTION

Lorsque vous installez la pompe sur un système avec Uflex MasterDrive, ne coupez pas la ligne haute pression reliant l'unité d'alimentation à la barre afin d'éviter toute blessure ou tout dommage matériel.



①	Alimentation Uflex MasterDrive
②	Shadow Drive
③	Ligne haute pression. NE PAS COUPER
④	Flexible tribord
⑤	Vannes d'arrêt
⑥	Flexible de retour
⑦	Barres
⑧	Flexible bâbord
⑨	Pompe
⑩	Vérins

Connexion des durites hydrauliques à la pompe

Pour en savoir plus, consultez les schémas d'installation (*Installations hydrauliques, page 5*).

- 1 Déconnectez les durites concernées du système hydraulique.
- 2 Ajoutez un connecteur en T aux durites bâbord et tribord du système hydraulique entre la barre et le vérin.
REMARQUE : si le bateau est équipé d'un module de direction assistée, vous devez ajouter le connecteur en T entre le module et le vérin.
- 3 Effectuez l'une des actions suivantes :
 - Si le bateau n'est pas équipé d'une durite de retour connectée à la barre, ajoutez une durite hydraulique suffisamment longue pour brancher le raccord de retour de la barre à la pompe.
 - Si le bateau est équipé d'une durite de retour connectée à la barre, ajoutez un connecteur en T à la durite de retour.
REMARQUE : si le bateau est équipé d'une direction assistée, ajoutez le connecteur en T à la durite de retour entre le module de direction assistée et la barre.
- 4 Ajoutez au raccord non utilisé de chaque connecteur en T, une durite hydraulique suffisamment longue pour brancher le connecteur en T aux raccords de la pompe.
- 5 Installez une vanne d'arrêt (non fournie) sur chaque durite hydraulique entre le connecteur en T et la pompe.
- 6 Si vous avez ajouté une durite hydraulique au raccord sur la barre, installez une vanne d'arrêt (non incluse) sur la durite hydraulique entre la barre et la pompe.
- 7 Branchez le connecteur en T de la durite tribord à un raccord de pompe portant la mention C1 ou C2, via une vanne d'arrêt.
- 8 Branchez le flexible bâbord du connecteur en T (via une vanne d'arrêt) sur le raccord de pompe portant la mention C1 ou C2 que vous n'avez pas utilisé à l'étape précédente.
- 9 Effectuez l'une des actions suivantes :
 - Si vous avez ajouté une durite hydraulique au raccord de retour sur la barre, connectez la durite de retour de la barre au raccord de pompe portant la mention T, via une vanne d'arrêt.
 - Si vous avez ajouté un connecteur en T à une durite de retour existante, connectez la durite de retour du connecteur en T au raccord de pompe portant la mention T, via une vanne d'arrêt.
- 10 Installez la vanne Shadow Drive sur la durite hydraulique bâbord ou tribord entre la barre et le connecteur en T qui se branche à la pompe.
Consultez les instructions d'installation fournies dans le coffret du pilote automatique lorsque vous installez la vanne Shadow Drive.
- 11 Insérez, serrez et scellez les fiches fournies pour les raccords de pompe inutilisés, si elles ne sont pas déjà installées.

Considérations relatives à la connexion

- Vous devez installer la pompe SmartPump et la brancher au système hydraulique avant de brancher la pompe SmartPump au CCU.
- Les ports POWER et CCU de la pompe SmartPump sont les seuls à être utilisés dans le cadre d'une installation classique.
- Le port FEEDBACK de la pompe SmartPump n'est utilisé que si vous installez un capteur d'angle de barre.

Fin de l'installation

- 1 Suivez les instructions fournies dans le coffret du pilote automatique pour installer le reste des composants du pilote automatique.
- 2 Suivez les instructions fournies dans le coffret du pilote automatique pour vidanger l'air du système hydraulique.
- 3 Appliquez un spray anticorrosion adapté aux environnements marins sur la pompe SmartPump pour éviter tout problème de corrosion.
Garmin vous recommande d'appliquer ce spray une fois par an, afin de prolonger la durée de vie de votre pompe SmartPump.

Configuration et service

Configuration de la pompe pour un vérin asymétrique

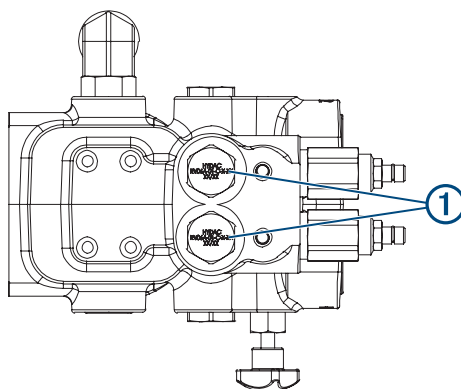
AVIS

Pour éviter toute détérioration de la pompe, veillez à ce que toutes les pièces restent propres et dépourvues de poussière et de débris lors de la configuration de la pompe pour un système de direction à vérin asymétrique.

Si vous retirez les clapets antiretour après avoir vidangé le système hydraulique, vous devez le vidanger de nouveau. La reconfiguration des clapets antiretour peut introduire de l'air dans le circuit hydraulique.

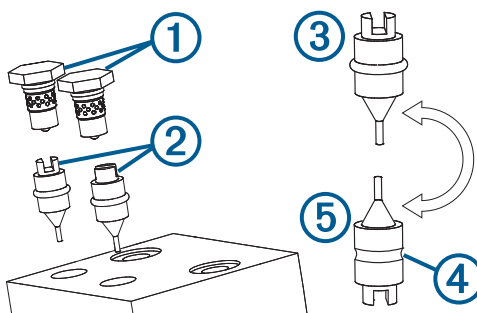
Si le bateau possède un système de direction à vérin asymétrique, vous devez configurer la pompe afin qu'elle fonctionne correctement avec votre type de direction.

- 1 Localisez les clapets antiretour ① sur le collecteur de pompe.



En fonction du modèle de pompe, les clapets antiretour se trouvent sur le côté ou sur la partie supérieure du collecteur.


- 2 Enlevez les clapets antiretour et retirez les pistons ② du collecteur de pompe.



Les pistons de la pompe sont définis en configuration symétrique par défaut ③, avec la pointe du piston dirigée vers l'intérieur du collecteur de pompe.

- 3 Retirez les joints toriques ④ des pistons, mettez-les au rebut.
Si vous n'arrivez pas à retirer les joints toriques des pistons, vous pouvez les couper.
- 4 Réinsérez les pistons dans le collecteur de la pompe en configuration asymétrique ⑤, avec la pointe du piston dirigée vers l'extérieur du collecteur.
- 5 Insérez les clapets antiretour dans le collecteur de pompe, puis serrez-les à 25 lbf-pi (34°N-m).

Caractéristiques

Caractéristique	Détail
Dimensions (H x L x P)	186 x 190 x 264 mm (7,61 x 7,48 x 10,39 po)
Poids	5,6 kg (12,25 lb)
Plage de températures	De -15 à 55 °C (de 5 à 131 °F)
Matériau	<ul style="list-style-type: none"> • ECU (Electronics Control Unit) : alliage d'aluminium hermétiquement fermé • Support : acier au carbone • Collecteur : alliage d'aluminium • Moteur : alliage d'aluminium
Longueur du câble d'alimentation	2,7 m (9 pi)
Alimentation 	De 10 à 30 V c.c.
Fusible	40 A, à lame
Consommation principale	<ul style="list-style-type: none"> • En veille : moins d'1 A • Activé : de 5 à 10 A • Seuil maximal : 30 A

Caractéristiques relatives aux ports et aux raccords

Port, raccord ou prise	Caractéristique
Ports H1 et H2 (partie supérieure du collecteur)	SAE ORB-5 (2)
Ports C1 et C2 (partie supérieure du collecteur)	SAE ORB-5 (2)
Ports T (côté du collecteur)	SAE ORB-5 (2)
Raccords inclus pour les ports H et C	SAE ORB-5 vers NPT droit 1/4 pouce (2)
Raccords fournis pour les ports T	SAE ORB-5 vers coude NPT 1/4 pouce (1)
Prises incluses pour les ports inutilisés	SAE ORB-5 (3)

REMARQUE : les raccords pour durites doivent être achetés séparément, si nécessaire, afin d'être adaptés entre le NPT et la durite pour chaque installation. Par exemple, la plupart des installations SeaStar™ requièrent des raccords SeaStar HF5528 ou ParkerSM 68C-6-4. La plupart des installations Uflex et Verado® nécessitent un raccord Parker 4-4 FLO. De plus, les adaptateurs inclus peuvent être retirés pour être adaptés directement sur des raccords de durites SeaStar HF6009 ou Verado 4-5 F5OLO.

© 2017 Garmin Ltd. ou ses filiales

Garmin® et le logo Garmin sont des marques commerciales de Garmin Ltd. ou de ses filiales, déposées aux Etats-Unis d'Amérique et dans d'autres pays. Shadow Drive™ est une marque commerciale de Garmin Ltd. ou de ses filiales. Ces marques commerciales ne peuvent pas être utilisées sans l'autorisation expresse de Garmin.

Loctite® est une marque commerciale de Henkel Corporation protégée aux Etats-Unis et dans d'autres pays. NMEA 2000® est une marque déposée de la National Marine Electronics Association. ParkerSM Parker est une marque de service de Parker Intangibles, LLC. SeaStar™ SeaStar est une marque commerciale de la Marine Acquisition Corp. Teflon® est une marque commerciale de DuPont™. Uflex® et MasterDrive™ sont des marques commerciales d'UltraFlex Group. Verado® est une marque commerciale de Brunswick Corporation.

