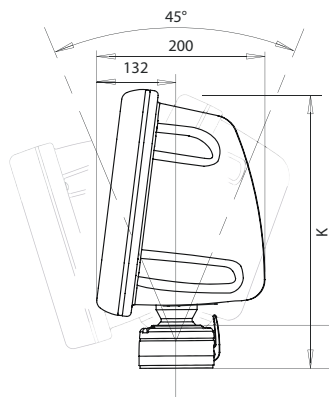
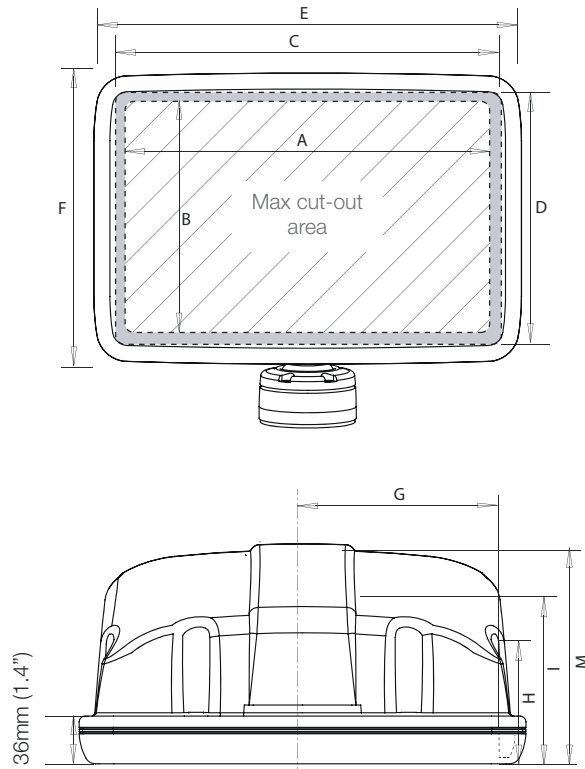
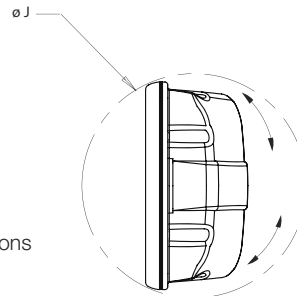


# Deck Pod

Email: sales@scanstrut.com Email: usasales@scanstrut.com

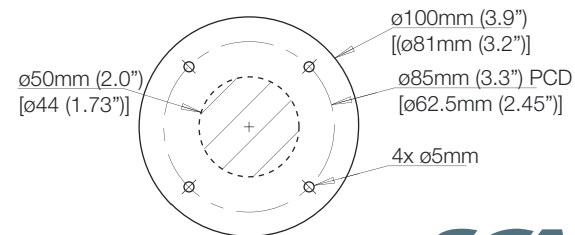


Deck Base Height  
(SPD-7/7S dimensions  
in square brackets)  
95mm (3.7")  
[67.5mm (1.73")]



	Maximum cut-out area		Maximum usable face		Overall dimensions	
	A mm / inches	B mm / inches	C mm / inches	D mm / inches	E mm / inches	F mm / inches
SPD-7S-W	218/8.5	140.5/5.5	240/9.4	159/6.25	275/10.8	196/7.7
SPD-7-W	218/8.5	140.5/5.5	240/9.4	159/6.25	275/10.8	196/7.7
SPD-8-W	267/10.5	167/6.6	289/11.4	190/7.5	324/12.75	228/8.97
SPD-9-W	314/12.3	185/7.3	336/13.2	207/8.14	374/14.7	243/9.56
SPD-12-W	332.5/13	227/8.9	354.5/14	244.5/9.6	392/15.5	286/11.3
SPD-13-W	351/13.8	228/9.0	373/14.7	246/9.7	409/16.1	287/11.3
SPD-15-W	404/15.9	329/13	424/16.7	349/13.7	467/18.4	387/15.3
SPD-4Xi-W	235/9.25	140/5.5	255/10.0	160/6.3	565/22.25	192/7.5

	G mm / inches	H mm / inches	I mm / inches	J mm / inches	K mm / inches	M mm / inches
	SPD-7S-W	109/4.3	78/3.1	87/3.43	295/11.6	253/10.0
SPD-7-W	111/4.3	108/4.25	136/5.35	295/11.6	253/10.0	144/5.7
SPD-8-W	128.5/5.0	134/5.3	152.8/6.0	346/13.6	310/12.2	167/6.6
SPD-9-W	150/5.9	111/4.4	145/5.7	407/17.3	367/14.4	167/6.6
SPD-12-W	170/6.7	109/4.3	145/5.7	428/16.0	369/14.5	167/6.6
SPD-13-W	182/6.5	104/4.1	145/5.7	448/19.1	404/15.9	167/6.6
SPD-15-W	202/7.9	128/5.0	154/6.0	480/18.9	468/18.4	183/7.2
SPD-4Xi-W	271/10.7	80/3.1	159/6.25	577/22.7	271.5/10.7	205/8.0

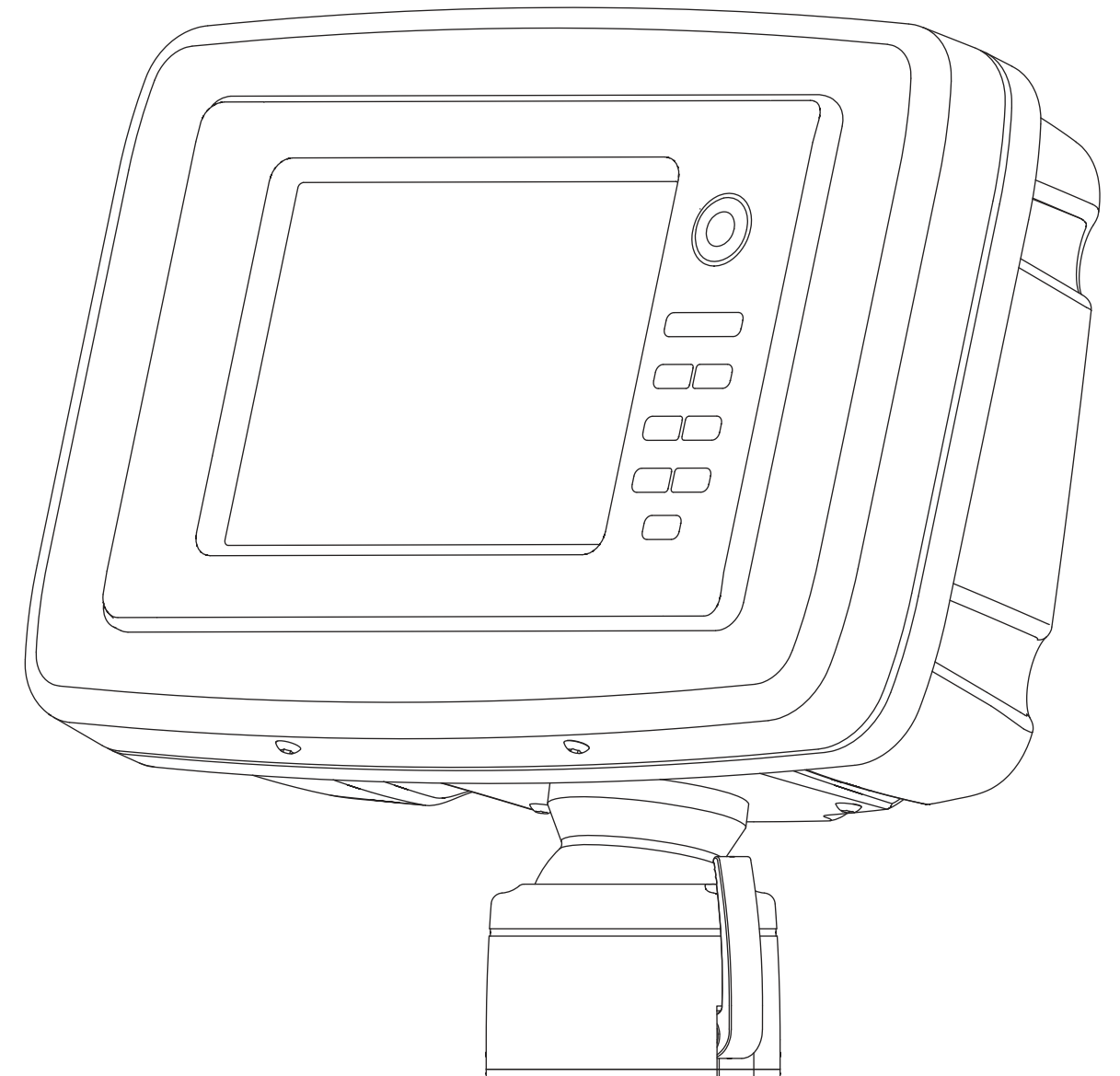


Base Footprint  
(SPD-7/7S dimensions in square  
brackets)

**SCANSTRUT.**

# Scanstrut Scanpod Installation Instructions

## DECK POD



### IMPORTANT

Deck Pods are only compatible with marine electronics devices as stated in the latest Scanstrut Product guide – subject to change without prior notice.  
Use with unapproved products, or overloading, invalidates any warranty.  
No liability is accepted for damage caused by incorrect installation.  
The installation and assembly must be regularly inspected for evidence of damage or loose parts.  
Product has been designed specifically for the mounting of approved marine electronics devices and used under normal boating conditions.  
This product is designed to be fitted to a suitable surface, minimum Ø100mm. Scanstrut does not supply fastenings to fix this product to the chosen surface. Please choose suitable fastenings for this purpose.  
For installations that differ from those stated here, please consult Scanstrut head office.

### IMPORTANT

Boîtiers de Pont sont uniquement compatibles avec les appareils d'électronique marine repris dans le dernier Guide Produits Scanstrut – sujet à Modification sans préavis.  
L'usage des avec des produits non validés, ou la surcharge, annulent toute garantie.  
Scanstrut décline toute responsabilité pour les dégats résultant d'une installation incorrecte.  
L'installation et l'assemblage doivent être inspectés régulièrement afin de déceler des dégats ou des pièce desserrées.  
Ce produit a été spécifiquement conçu pour le montage d'appareils d'électronique marine approuvés dans des conditions de navigation normales.  
Ce produit est conçu pour un montage sur une surface adaptée de Ø100mm minimum. Scanstrut ne fourni pas les fixations pour sécuriser ce produit à la surface de choix. Veuillez utiliser des fixations appropriées pour cette opération.  
Pour les installations différentes de celles reprises ici, veuillez contacter le siège social de Scanstrut.

### WICHTIG

Deckhalterungen sind nur mit Elektronikgeräten für die Schifffahrt kompatibel, wie in der aktuellen Scanstrut Produktübersicht erwähnt. Änderungen ohne vorherige Ankündigung vorbehalten.  
Durch die Verwendung mit nicht genehmigten Produkten bzw. durch Überlastung wird jegliche Garantie ungültig.  
Für Schäden aufgrund unsachgemäßen Einbaus wird keine Haftung übernommen.  
Der Anbau und die Baueinheit müssen regelmäßig auf Anzeichen von Schäden oder lockere Teile geprüft werden.  
Dieses Produkt wurde spezifisch für die Befestigung genehmigter Elektronikgeräte für die Schifffahrt unter normalen Bootsfahrtsbedingungen entwickelt.  
Dieses Produkt ist für die Montage auf einer geeigneten Oberfläche mit einem Mindestdurchmesser von 100 mm konzipiert.  
Scanstrut liefert keine Befestigungsteile für die Montage dieses Produkts auf der gewählten Oberfläche. Bitte wählen Sie geeignete Befestigungsteile für diesen Zweck.  
Für andere Anbauten als die hier genannten wenden Sie sich bitte an die Scanstrut Zentrale.

### IMPORTANTE

Deck Pods son compatibles únicamente con equipos electrónicos marinos según se establece en la última Guía de Productos Scanstrut– sujeto a cambios sin previo aviso.  
El uso con productos no aprobados, o bajo exceso de carga, invalidará cualquier garantía.  
No se aceptará ninguna responsabilidad por los daños causados por una instalación incorrecta.  
La instalación y ensamblaje deberá inspeccionarse regularmente, comprobando cualquier evidencia de daños o piezas aflojadas.  
Este producto ha sido específicamente diseñado para el montaje de equipos electrónicos marinos aprobados bajo condiciones normales de navegación.  
Este producto está diseñado para instalarse sobre una superficie adecuada, con un mínimo de Ø100mm. Scanstrut no suministra anclajes para fijar el producto sobre la superficie elegida. Escoja el sistema de fijación más adecuado para este propósito.  
Para instalaciones distintas a las establecidas aquí, consulte siempre a su distribuidor Scanstrut.

### IMPORTANTE

Gli Deck Pods sono compatibili solo con apparecchiature elettroniche navali come indicato nella più recente Guida ai Prodotti Scanstrut – fatte salve eventuali modifiche senza preavviso.  
L'utilizzo con prodotti non approvati, o un sovraccarico, invalida qualsiasi garanzia.  
Si declina qualsiasi responsabilità per danni causati da un'installazione erranea.  
L'installazione e il montaggio devono essere ispezionati con regolarità per verificare la presenza di danni o di pezzi allentati.  
Questo prodotto è stato studiato appositamente per il supporto di apparecchiature elettroniche navali approvate in normali condizioni di navigazione.  
Questo prodotto è stato studiato per essere montato su una superficie idonea con un diametro minimo di 100 mm. Scanstrut non fornisce dispositivi per fissare questo prodotto alla superficie prescelta. Scegliere dispositivi di fissaggio adatti a questo scopo.  
Per installazioni diverse da quelle qui indicate, si prega di consultare la direzione centrale di Scanstrut.

Parts List SPD-7/7S/8/9/12/13

Assembled Deck Pod Base	Pod Back	60548 x6/x8
	Pod Front	60704
	60514 / 60069	60546
		60513
		60549

SPD-7/7S	6x 60548
SPD-8/9/12/13	8x 60548
	4x 60513
	4x 60546
	6x 60069

Tools Required

	Jigsaw/Spiral Saw
	Hole Saw ø50-52mm (2")
	Power drill
	Posidriv No. 3 Screwdriver
	3 & 4mm Allen
	Threadlock

